

METAL KÖRÜKLÜ GLOB VANA (DÜZ TİP)

METAL BELLOWS SEALED GLOBE VALVE (STRAIGHT)

Buhar, sıcak su, termal akışkan, kızgın yağ devreleri.

Steam, hot water, thermal fluids, hot oil systems.

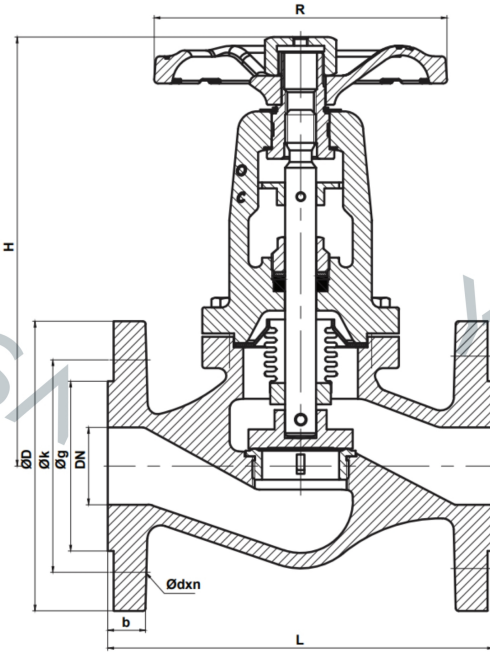
Çalışma Basıncı/Working Pressure: PN16/PN25/PN40

Çalışma Sıcaklığı/Working Temp:

PN 16: -10°C/+300°C

PN 25: -10°C/+350°C

PN 40: -10°C/+400°C



PARÇA ADI	PARTNAME	MATERIAL
GÖVDE	BODY	GG25 /GGG40.3/GSC-25
KAPAK	BONNET	GG25 /GGG40.3/GSC-25
SİT	SEAT	AISI 420
MİL	STEM	AISI 420
KÖRÜK	BELLOWS	AISI 304
KLAPE	DISC	AISI 420
SEGMAN	RETAINING RING	SPRING ST.
CONTA	GASKET	GRAPHITE
SETUSKUR	SCREW	AISI 304
SALMASTRA	PACKING	GRAPHITE
PİM	PIN	AISI 304
KAPAK BURCU	BONNET BUSH	STEEL
CİVATA	BOLT	8.8 STEEL
HENDİL	HANDWHEEL	GG25
SOMUN & PUL	NUT & WASHER	STEEL

DN	L	ØR	H	PN 16						PN 25						PN 40						KG
				ØD	Øk	Øg	b	n	Ød	ØD	Øk	Øg	b	n	Ød	ØD	Øk	Øg	b	n	Ød	
15	130	120	194	95	65	45	14	4	14	95	65	45	16	4	14	95	65	45	16	4	14	3,8
20	150	120	194	105	75	58	16	4	14	105	75	58	18	4	14	105	75	58	18	4	14	4,3
25	160	140	205	115	85	68	16	4	14	115	85	68	18	4	14	115	85	68	18	4	14	5,6
32	180	140	215	140	100	78	18	4	18	140	100	78	20	4	18	140	100	78	20	4	18	7,7
40	200	140	224	150	110	88	18	4	18	150	110	88	20	4	18	150	110	88	20	4	18	9,3
50	230	160	230	165	125	102	20	4	18	165	125	102	22	4	18	165	125	102	22	4	18	13,9
65	290	200	282	185	145	122	20	4	18	185	145	122	24	8	18	185	145	122	24	8	18	21,1
80	310	220	335	200	160	138	22	8	18	200	160	138	26	8	18	200	160	138	26	8	18	28,6
100	350	280	361	220	180	158	24	8	18	235	190	162	28	8	22	235	190	162	28	8	22	40
125	400	280	445	250	210	188	26	8	18	270	220	188	30	8	28	270	220	188	30	8	25	60,2
150	480	340	499	285	240	212	26	8	22	300	250	218	34	8	28	300	250	218	34	8	25	78,6
200	600	400	653	340	295	268	30	12	22	360	310	278	34	12	28	375	320	285	40	12	30	136