

AĞIRLIKLIL İSKANDİL VANASI (BRONZ)

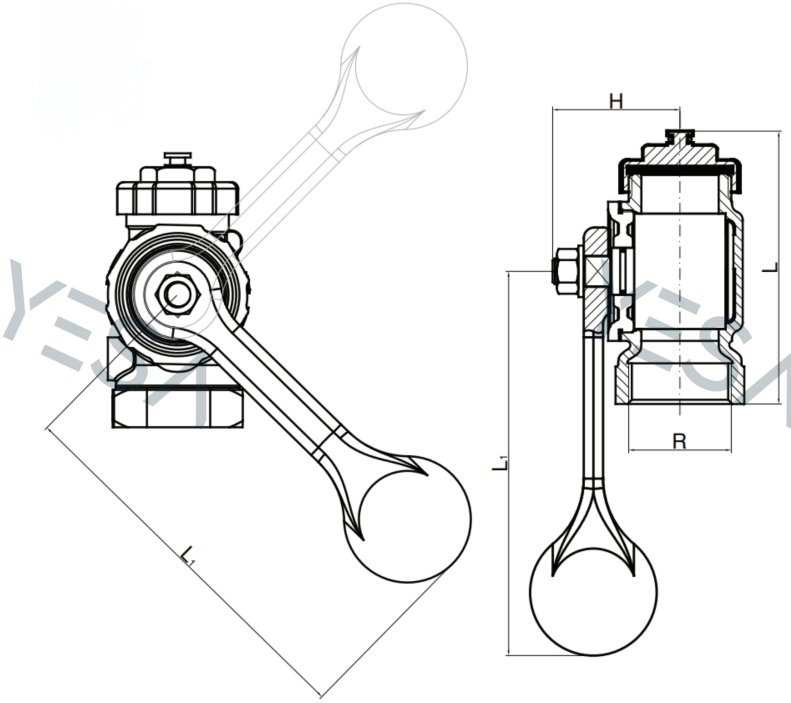
SOUNDING COCK (BRONZE)

Gemi tanklarının seviye ölçümünde kullanılır.

Used for level measurement of ship tanks.

Çalışma Basıncı/Working Pressure: PN2.5

Çalışma Sıcaklığı/Working Temp: -10°C/+90°C



PARÇA ADI	PART NAME	MATERIAL
GÖVDE	BODY	RG5
KAPAK	BONNET	RG5
KOVAN	PLUNGER	RG5
TAPA	PLUG	RG5
TAHLİYE SUBABI	NOZZLE	CuZn39P03
KOL	LEVER	GG25

DN	R	L	L1	H	KG
32	1 1/4"	150	210	75	3.4
40	1 1/2"	150	210	75	3.5
50	2"	150	210	75	4
65	2 1/2"	150	210	75	4.5